

2020年度

湘南白百合学園中学校
入学試験問題

算 数

45分

受験 番号		氏 名	
----------	--	--------	--

- 受験番号・氏名は解答用紙にも書くこと。
- 計算は問題用紙の空いている所を使って行いなさい。

1 次の にあてはまる数や記号を入れなさい。

$$(1) 3\frac{2}{5} \times 0.6 - \left(7\frac{4}{25} - 5.12\right) \times \frac{2}{3} + \frac{8}{15} = \boxed{}$$

$$(2) \frac{17}{65} : 0.5 = \left(7 - \boxed{}\right) : 13$$

(3) $2020 + 2021 \times 2022 \times 2023 \times 2024$ を 11 で割ったときの余りは です。

(4) 家から山の上の学校まで行きは毎分 50m、帰りは毎分 60m の速さで往復したところ、行きは帰りより 10 分長くかかりました。家から学校までの道のりは m です。

(5) A, B, C, D, E の 5 人が駅で待ち合わせをしました。駅に到着した順番について、5 人は次のように話しています。

A：私の次に来たのは、E ではありません。

B：私が到着したのは、1 番目でも 5 番目でもありません。

C：私が来たとき、もう E は来ていました。

D：私が到着したのは、3 番目です。

E：私が来たとき、もう A は来ていました。

5 人を到着した順番に並べると、 → → D → → です。

2

パンケーキを作って売るお店を出店したいと思います。小麦粉と砂糖と卵を合わせて作ります。パンケーキ 10 枚を作るには、小麦粉 500g と小麦粉の 20% の重さの砂糖と卵 2 個を使います。次の問いに答えなさい。

(1) パンケーキ 1 枚を焼くのに必要な砂糖の重さは何 g ですか。

(2) このお店は 1 日で、30kg の小麦粉を使用してできるパンケーキを作ります。毎日、卵 1 個 20 円、砂糖は 200g で 230 円のを、小麦粉は 1kg 240 円のを仕入れる予定です。お店が利益を上げるには、パンケーキ 1 枚の価格をいくら以上に設定すればよいか答えなさい。

ただし、パンケーキを焼く際の燃料代にはお金はかからないとします。

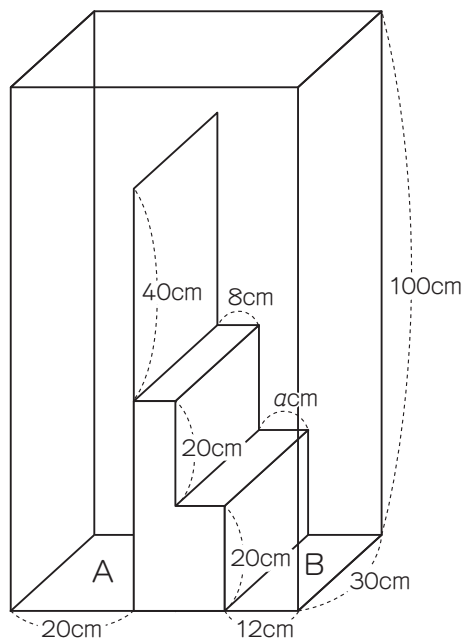
3

右の図のような水そうがあり、真ん中は仕切りで区切られていて、仕切りで区切られた左側のそうをAそう、右側のそうをBそうと呼ぶこととします。図のAそう、Bそうの二か所に同時に同じ量の水を流し入れます。

また、右の図は、水を流してからの時間と水そう内の最も高い水面の高さを表したグラフを途中までかいたものです。6分後に20cm、16分後に40cmの高さになります。

次の問いに答えなさい。

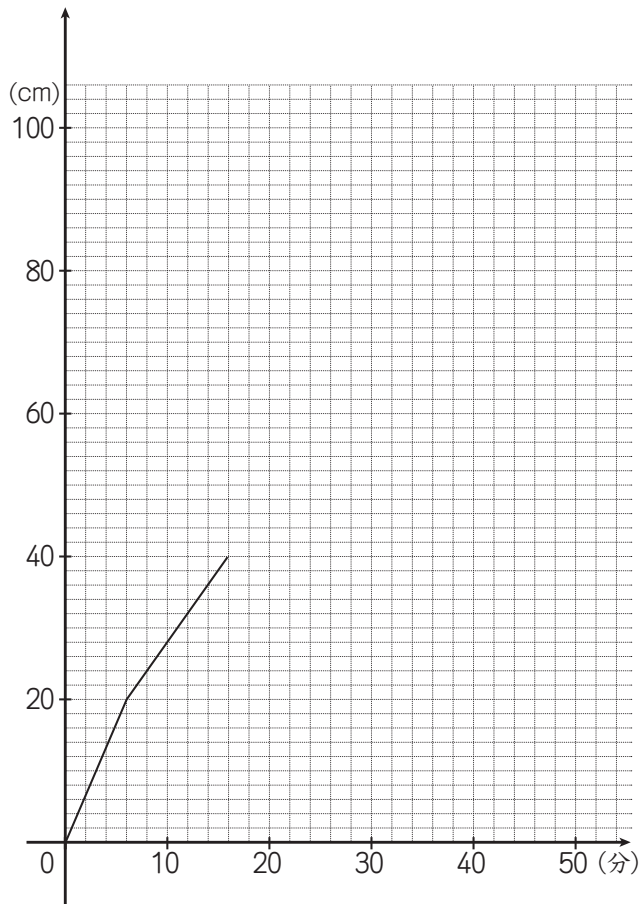
(1) Bそうには毎分何 cm^3 の水が流れていますか。



(2) 図の a の値を求めなさい。

(3) AそうとBそうの水面の高さが最初に同じになるのは、水を入れ始めて何分後か求めなさい。

(4) 水そうの水がいっぱいになるまでのグラフを完成させなさい。



- 4** 図1のように、円Oの内側に正方形ABCDがあり、2つの頂点A, Bが円Oの周上にくるようにおかれています。頂点Bを中心として頂点Cが円周上にくるよう正方形を矢印の方向に x° だけ回転させると図2のようになります。次に図3のように、頂点Cを中心として頂点Dが円周上にくるよう正方形を矢印の方向に x° だけ回転させます。このようにして、 x° の回転を8回行ったところ、正方形は円の内側を1周し、最初の位置に重なりました。円周率を3.14として、次の問いに答えなさい。

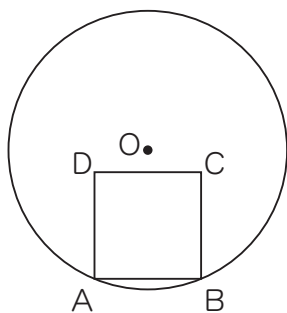


図1

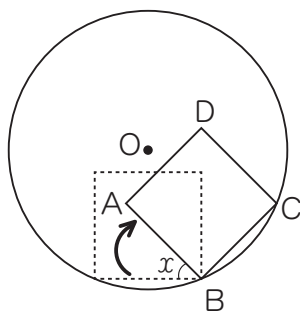


図2

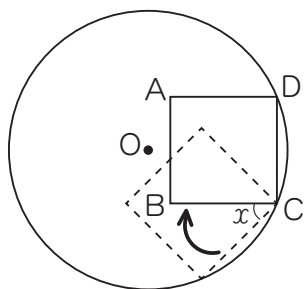
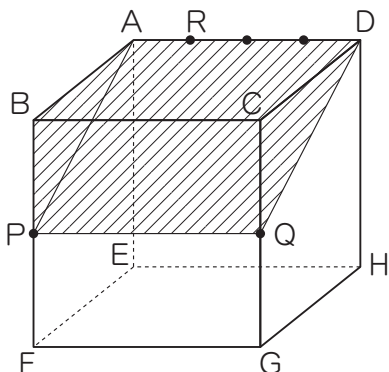


図3

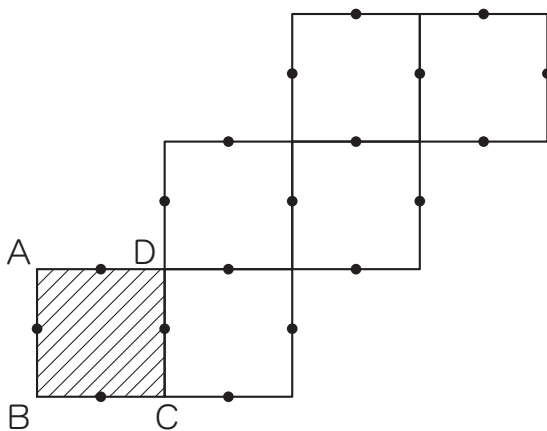
- (1) 角 x の大きさを求めなさい。

- (2) 正方形 ABCD の対角線の長さが18cm、2つの対角線の交点をPとするとき、点Pが動いてできる線の長さを求めなさい。

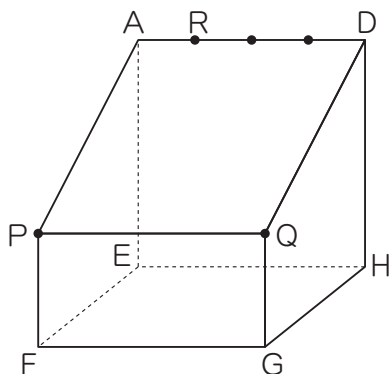
5 1 辺が 8cm の立方体 $ABCDEFGH$ があります。点 P と点 Q はそれぞれ辺 BF 、辺 CG の真ん中の点であり、点 R は辺 AD を 4 等分した点で一番点 A に近い点です。図のように、立方体を 4 点 A 、 P 、 Q 、 D を通る面で 2 つの部分に分け、上側の小さいほうの部分には、立方体の表面に色をぬりました。次の問いに答えなさい。



- (1) 下の図はこの立方体の展開図で、色がぬられている部分の一部が斜線で示されています。
 残りの色がぬられている部分を斜線で示しなさい。
 展開図の中の点は、立方体のそれぞれの辺の真ん中を示しています。



- (2) 色のついた上側の小さい方の立体を切りとり、残った立体をさらに3点 R、Q、G を通る平面で切りました。このとき、辺 GH をふくむ方の立体の体積を式を書いて求めなさい。



1	(1)	(2)	(3)	※	
	(4)	m	(5) <input style="width: 30px; height: 20px;" type="text"/> → <input style="width: 30px; height: 20px;" type="text"/> → <input style="width: 30px; height: 20px; text-align: center;"/> D → <input style="width: 30px; height: 20px;" type="text"/> → <input style="width: 30px; height: 20px;" type="text"/>		
2	(1)	g	(2)	円	※
3	(1)	毎分	cm ³	※	
	(2)				
	(3)	分後			
	(4)				
4	(1)	度	(2)	cm	※
5	(1)		(2)	(式)	※
				(答)	

受験番号		氏名	
------	--	----	--

※
